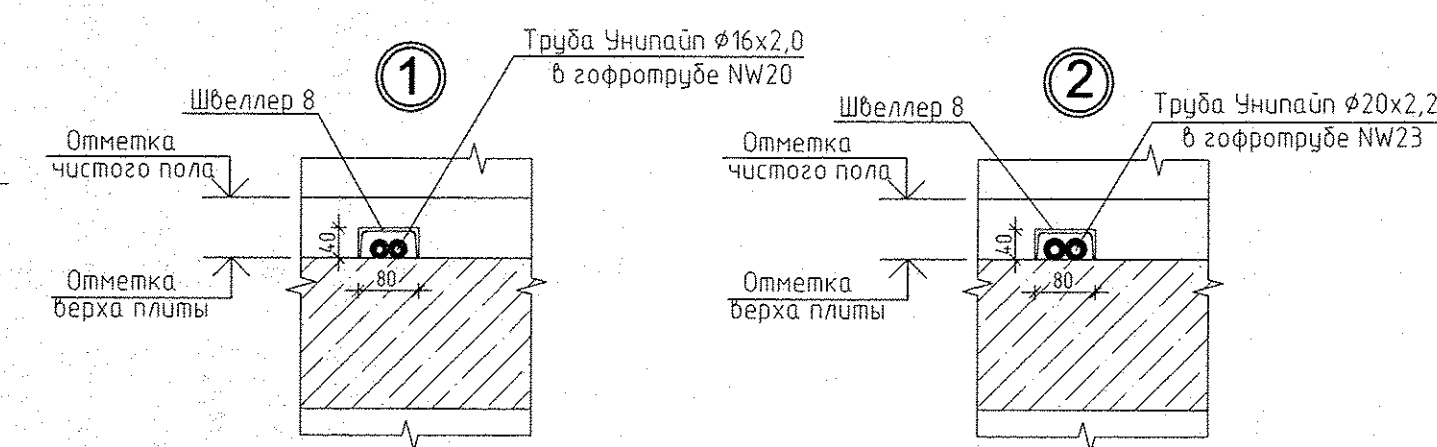
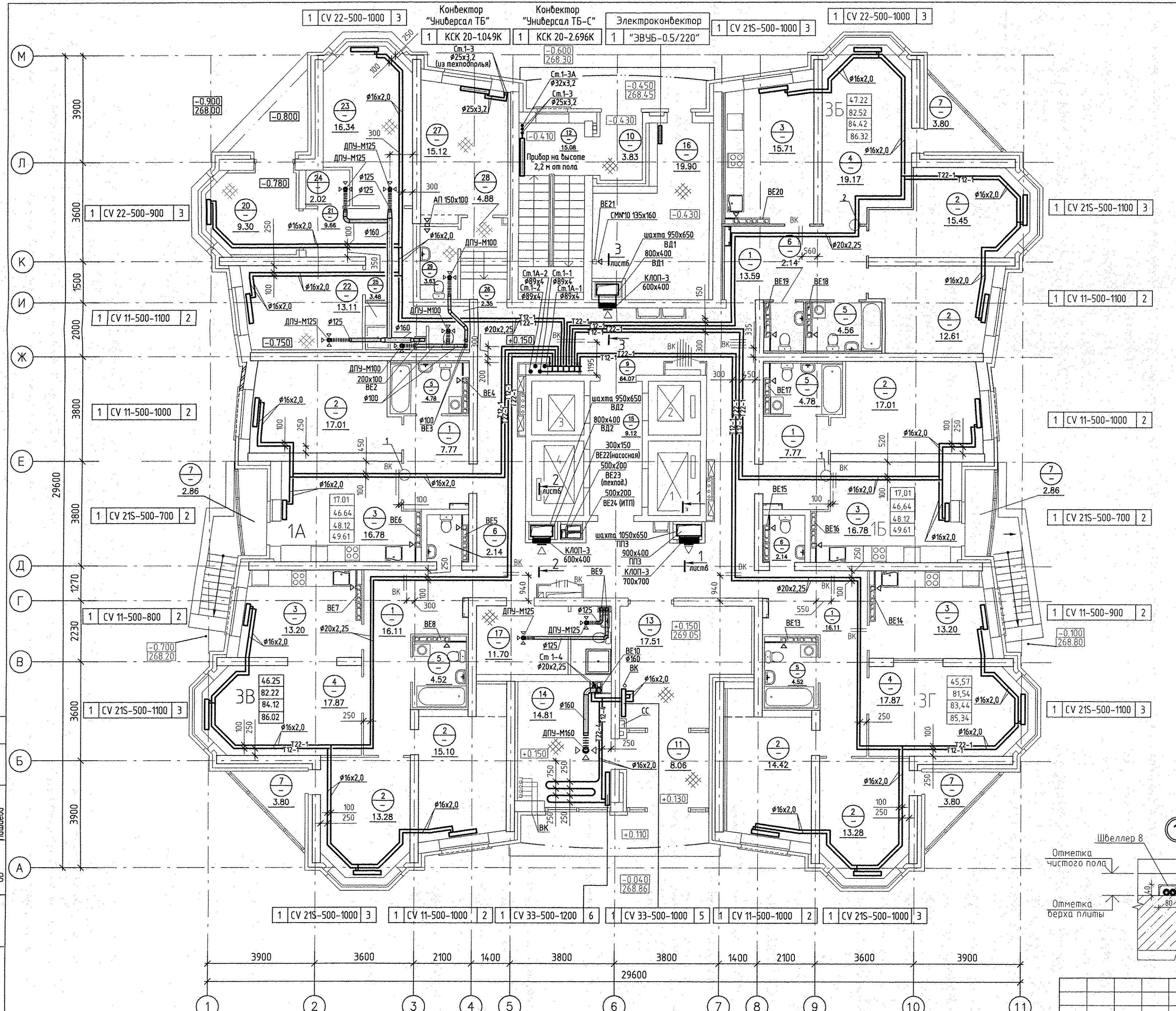


ЭКСПЛИКАЦИЯ ПОМЕЩЕНИЙ

Номер помещения	Наименование	Площадь, м ²	Кат. помещения
ПОМЕЩЕНИЯ КВАРТИР			
1	Холл(прихожая)	61.59	
2	Спальня	84.73	
3	Кухня	75.91	
4	Гостинная	88.78	
5	Ванная	23.28	
6	Сан. узел	6.42	
7	Лоджия	17.34	
Итого помещений квартир:		358.05	
ОБЩЕДОМОВЫЕ ПОМЕЩЕНИЯ			
9	Коридор	64.07	
10	Тамбур	3.83	
11	Тамбур	8.06	
12	Лестничная клетка	15.08	
13	Холл	17.51	
14	Гостевой холл	11.99	
15	Лифтовый холл	9.12	
16	Электрощитовая	19.90	
17	Помещение уборочного инвентаря	11.70	
Итого общедомовых помещений:		163.47	
ОФИС УЖК			
20	Тамбур	9.30	
21	Коридор	9.66	
22	Рабочий кабинет	13.11	
23	Рабочий кабинет	16.34	
24	Комната хранения люминисцентных ламп	2.02	
25	Комната уборочного инвентаря	3.48	
26	Уборная	2.35	
Итого офис УЖК:		56.26	
ПОМЕЩЕНИЯ ОХРАНЫ			
27	Комната охраны	15.12	
28	Коридор с лестницей	4.88	
29	Сан.узел	3.63	
Итого помещений охраны:		23.63	



- Примечание
- Схемы вентканалов ВЕ-1... ВЕ-21 см. раздел АР листы 24-30.
 - Тип решеток не указанных на плане принять РВП-3 120x200 по ГОСТ 13448-82.
 - Все подводки к приборам отопления "Ригто" выполнить трубой металлопластиковой "Унипайп" диаметром 16x2,0 мм
 - Разрезы по системам ВД1, ВД2, ППЗ смотреть по листу 6

Условные обозначения:

Эт.	Радиатор "PURMO" панельный "Ventil Compact"	
1	CV11-500-1000	3

Индекс предварительной настройки клапана терморегулятора

АПУ.006-01-0В

Жилой комплекс по улицам Амурсена - Разливая в Ленинском районе г. Екатеринбург		СТАДИЯ	ЛИСТ	ЛИСТОВ
2	Зам. 34-17	10.04.17	Р	3
ИЗМ.	КОЛУЧ	Н.ДОК.	ПОДПИСЬ	ДАТА
Разработал	Джуган			30.09.16
Гл. спец.	Пашаева			30.09.16
Проверил	Пашаева			30.09.16
ГАП	Чирков			30.09.16

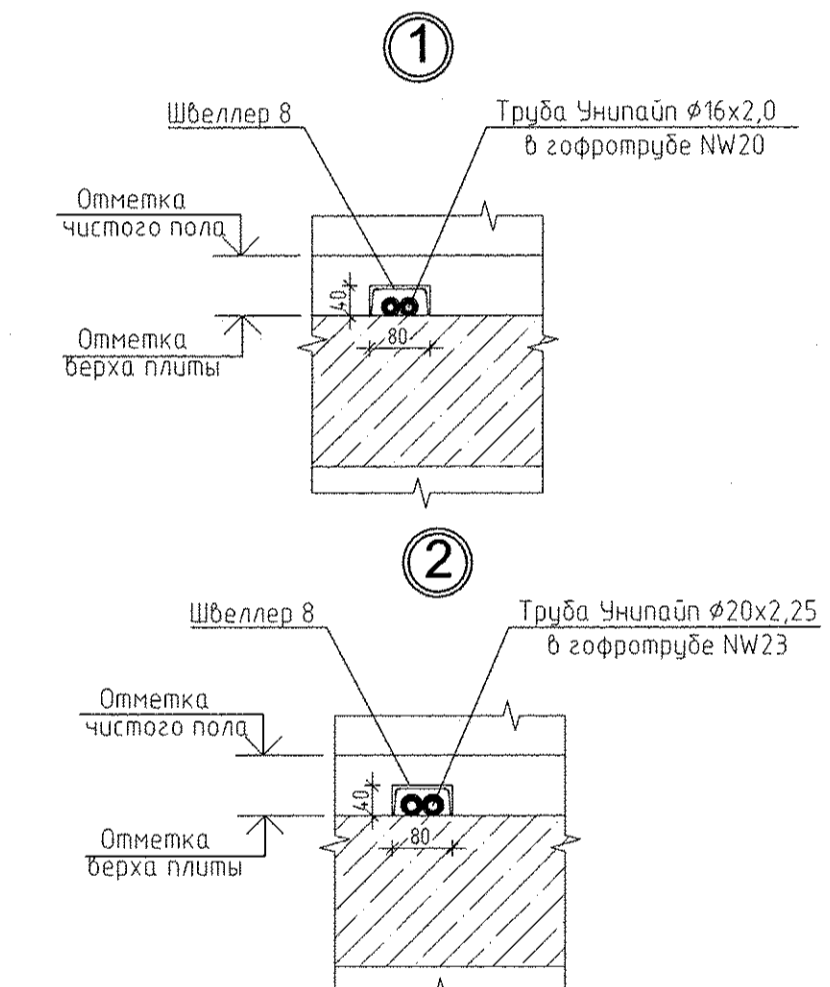
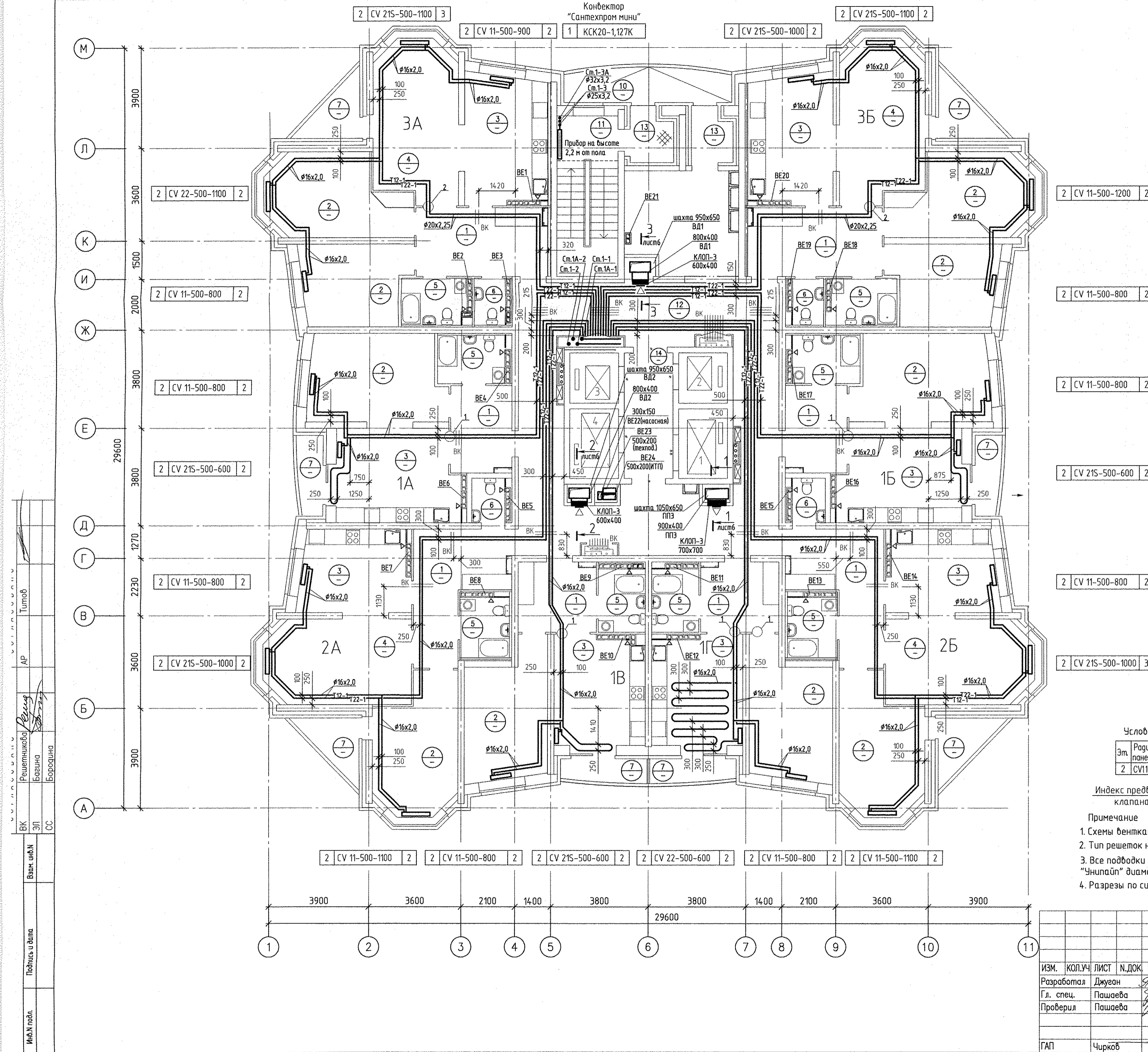
Отопление и вентиляция.
План 1 этажа

ЗАО КОРПОРАЦИЯ АТОМСТРОЙКОМПЛЕКС

Решетникова
Береина
Пашаева
ВК
ЭЛ
ОВ
Взам. ин.И
Подпись и дата
И.И.И.И.И.

ЭКСПЛИКАЦИЯ ПОМЕЩЕНИЙ

Номер помещения	Наименование	Площадь, м2	Кат. помещения
ПОМЕЩЕНИЯ КВАРТИР			
1	Холл(прихожая)	87.40	
2	Спальня	88.88	
3	Кухня	121.40	
4	Гостинная	141.36	
5	Ванная	36.54	
6	Сан. узел	8.68	
7	Лоджия	23.24	
Итого помещений квартир:		510.50	
ОБЩЕДОМОВЫЕ ПОМЕЩЕНИЯ			
10	Переходная лоджия	8.18	
11	Лестничная клетка	14.67	
12	Коридор	81.95	
13	Тамбуры	5.26	
14	Лифтовый холл	9.00	
Итого общедомовых помещений:		118.25	



Условные обозначения:
 3м Радиатор "PURMO" панельный "Ventil Compact"
 2 CV11-500-1000 3

Индекс предварительной настройки клапана терморегулятора

Примечание

- Схемы вентканалов BE-1... BE-21 см. раздел АР листы 24-30.
- Тип решеток не указанных на плане принять РВП-3 120x200 по ГОСТ 13448-82.
- Все подводы к приборам отопления "Ригто" выполнить трубой металлопластиковой "Унипайп" диаметром 16x2,0 мм
- Разрезы по системам ВД1, ВД2, ППЗ смотреть по листу 6

АПУ.006-01-0В

Жилой комплекс по улицам Амурзена - Разливная в Ленинском районе г. Екатеринбурга

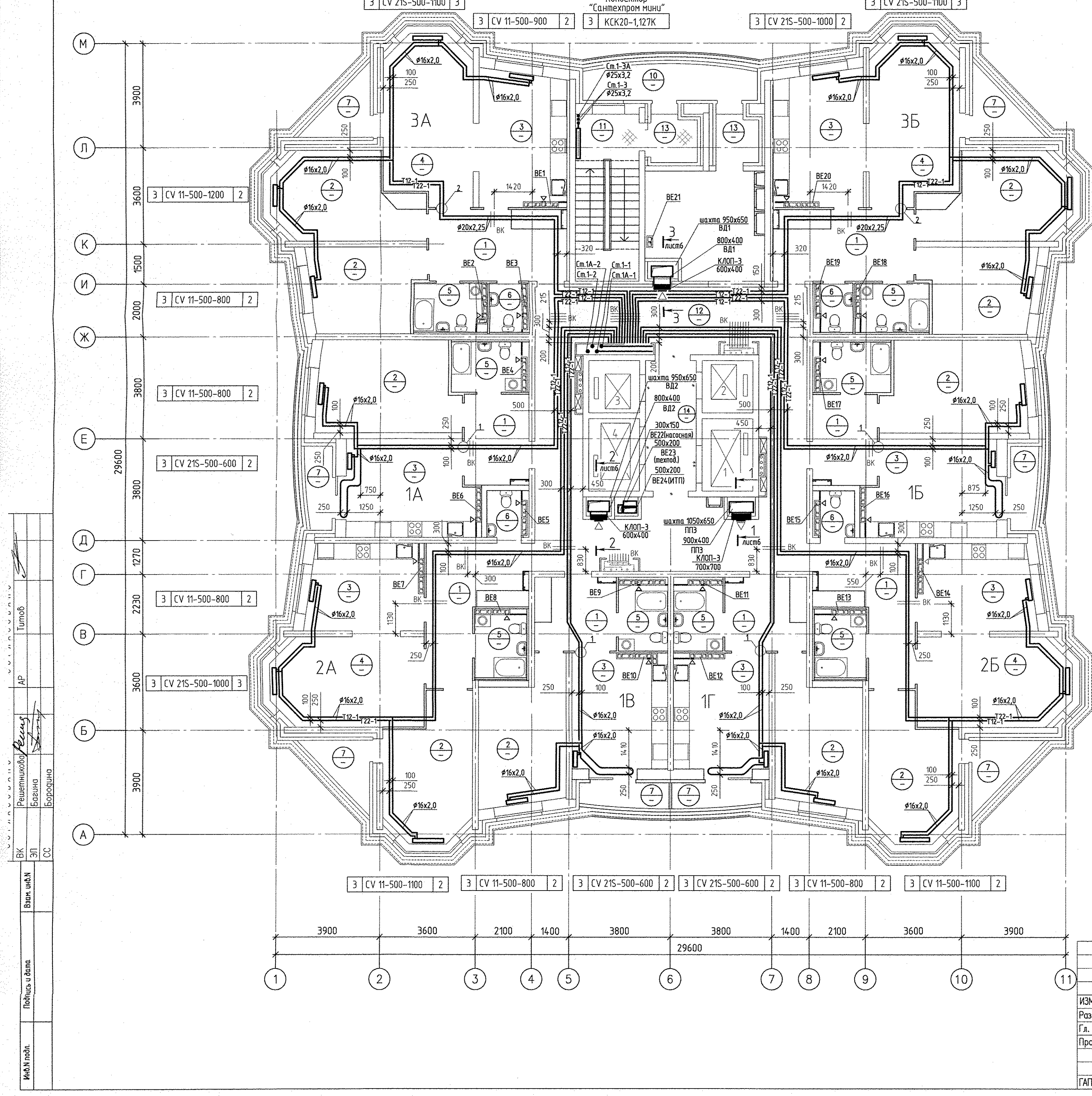
ИЗМ.	КОЛ.УЧ.	ЛИСТ	Н.ДОК.	ПОДПИСЬ	ДАТА
Разработал	Джуган				30.09.16
Гл. спец.	Пашаева				30.09.16
Проверил	Пашаева				30.09.16
ГАП	Чирков				30.09.16

Пусковой комплекс 1	СТАДИЯ	ЛИСТ	ЛИСТОВ
28-этажный жилой дом N1	Р	4	

Отопление и вентиляция. План 2 этажа

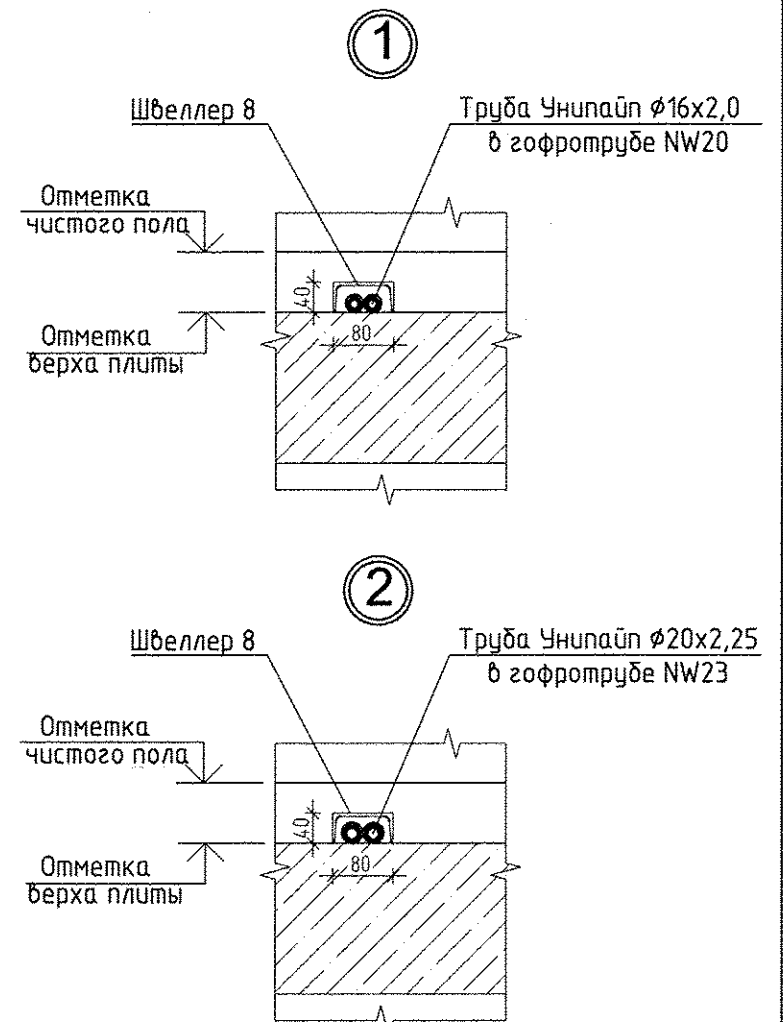
ЗАО КОРПОРАЦИЯ АТОМСТРОЙКОМПЛЕКС

Инв.№ подл.	Подпись и дата	Ваше и.ф.н.	Решетчатый	АР	Тамбов
			Башина		
			Борогина		



ЭКСПЛИКАЦИЯ ПОМЕЩЕНИЙ

Номер помещения	Наименование	Площадь, м2	Кат. помещения
ПОМЕЩЕНИЯ КВАРТИР			
1	Холл(прихожая)	88.16	
2	Спальня	89.60	
3	Кухня	122.48	
4	Гостиная	143.10	
5	Ванная	36.84	
6	Сан. узел	8.72	
7	Лоджия	27.04	
Итого помещений квартир:		515.94	
ОБЩЕДОМОВЫЕ ПОМЕЩЕНИЯ			
10	Переходная лоджия	8.18	
11	Лестничная клетка	14.67	
12	Коридор	81.95	
13	Тамбуры	5.26	
14	Лифтовый холл	9.00	
Итого общедомовых помещений:		119.06	



Условные обозначения:

3м	Радиатор "PURMO" панельный "Ventil Compact"	
3	CV11-500-1000	3

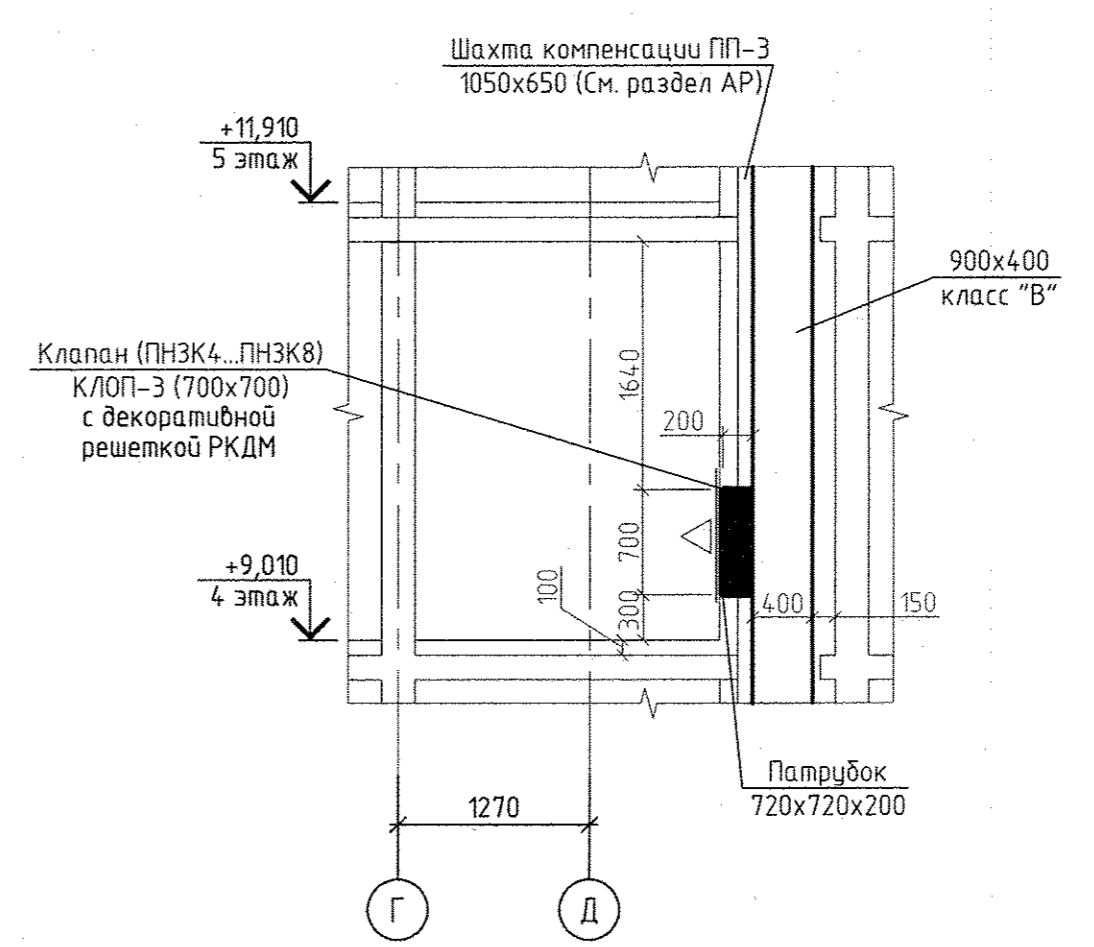
- Индекс предварительной настройки клапана терморегулятора
- Примечание
- Схемы вентканалов BE-1... BE-21 см. раздел АР листы 24-30.
 - Тип решеток не указанных на плане принять РВП-3 120x200 по ГОСТ 13448-82.
 - Все подводки к приборам отопления "Ригто" выполнить трубой металлопластиковой "Унипайп" диаметром 16x2,0 мм
 - Разрезы по системам ВД1, ВД2, ППЗ смотреть по листу 6

Решетников В.С.	Тупоф
Есакина	АР
Борогина	ЭП
	СС
МихА пол.	Взам. ш.АЛ
	Подпись и дата

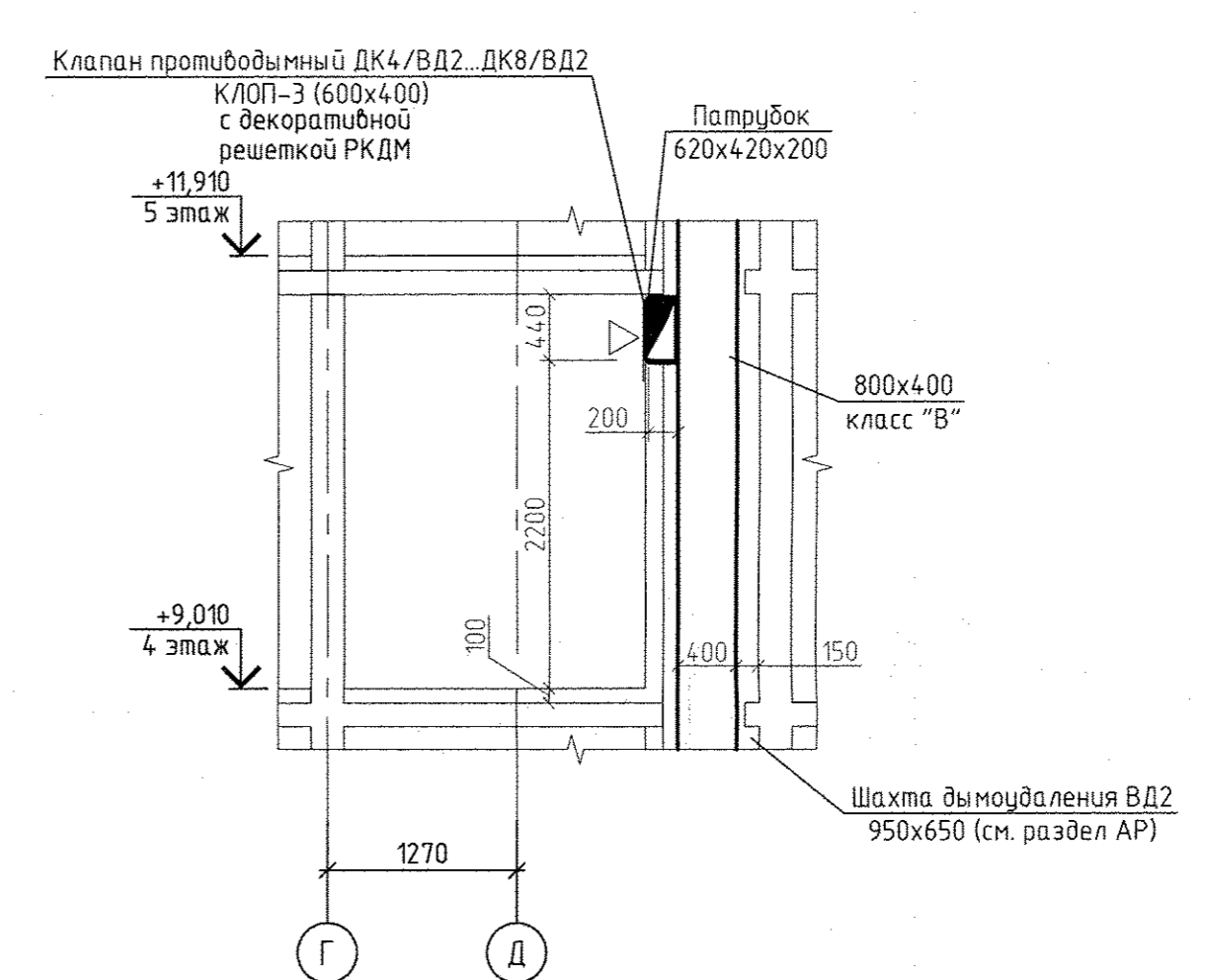
АПУ.006-01-0В			
Жилой комплекс по улицам Амунсена - Разливная в Ленинском районе г. Екатеринбурга			
ИЗМ.	КОП.УЧ	ЛИСТ	Н.ДОК.
Разработал	Джуван	30.09.16	
Гл. спец.	Пашаева	30.09.16	
Проверил	Пашаева	30.09.16	
ГАП	Чирков	30.09.16	
Пусковой комплекс 1		СТАДИЯ	ЛИСТ
28-этажный жилой дом N1		Р	5
Отопление и вентиляция. План 3 этажа.		ЗАО КОРПОРАЦИЯ АТОМСТРОЙКОМПЛЕКС	

Номер помещения	Наименование	Площадь, м ²	Кат. помещения
ПОМЕЩЕНИЯ КВАРТИР			
1	Холл (прихожая)	88.16	
2	Спальня	89.60	
3	Кухня	122.48	
4	Гостиная	143.10	
5	Ванная	36.84	
6	Сан. узел	8.72	
7	Лоджия	27.04	
Итого помещений квартир:		515.94	
ОБЩЕДОМОВЫЕ ПОМЕЩЕНИЯ			
10	Переходная лоджия	8.18	
11	Лестничная клетка	14.67	
12	Коридор	81.95	
13	Тамбуры	5.26	
14	Лифтовой холл	9.00	
Итого общедомовых помещений:		119.06	

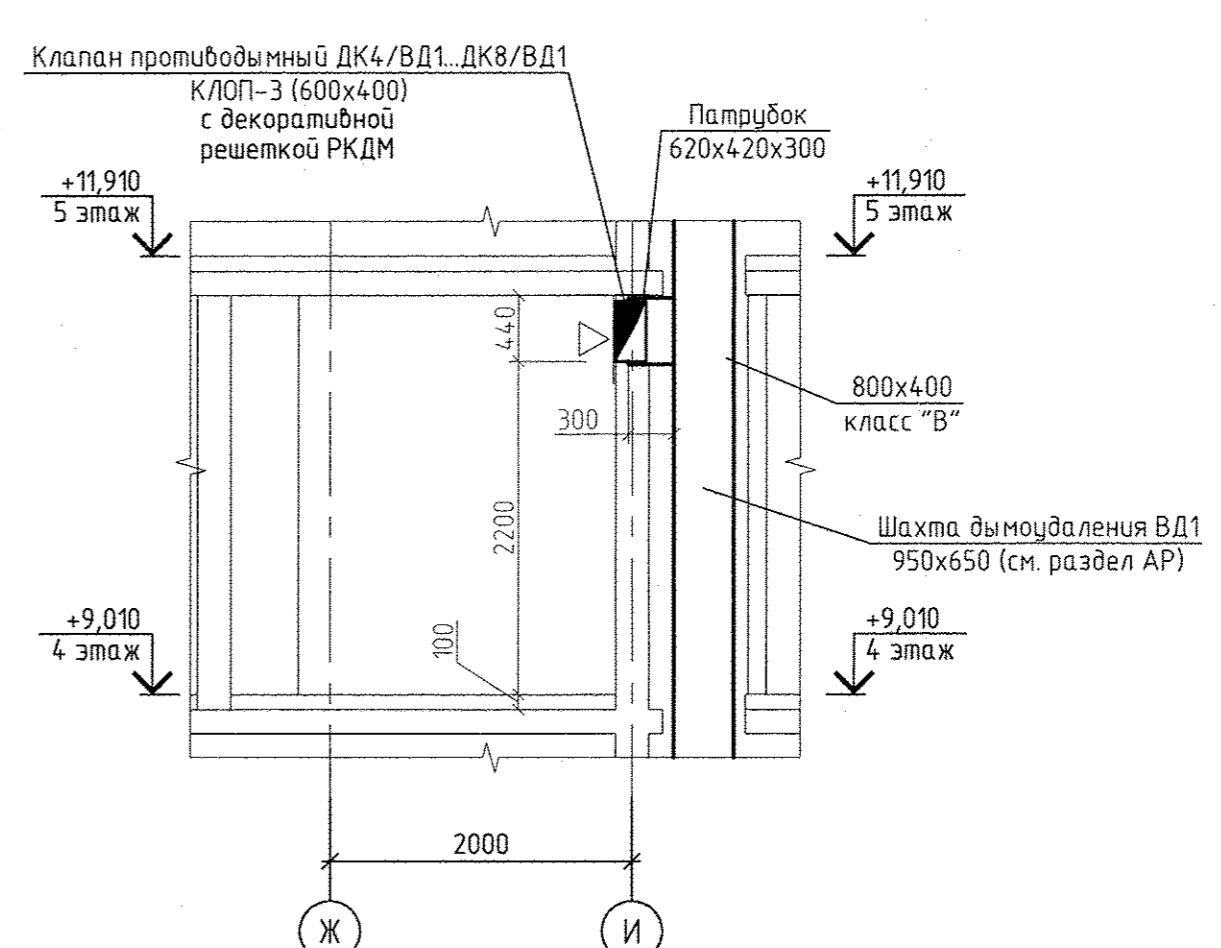
1-1 (1:50)



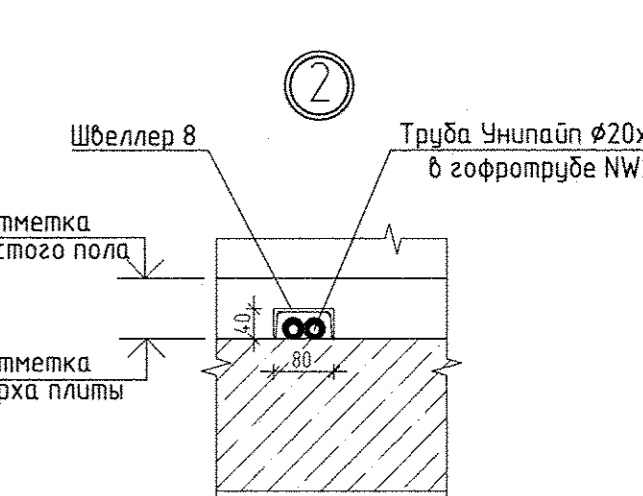
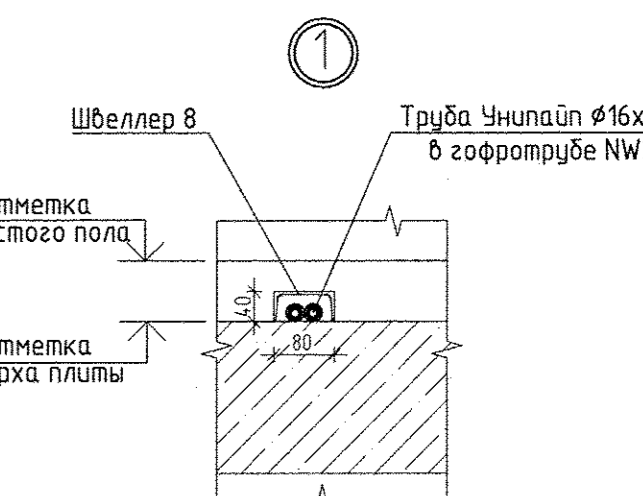
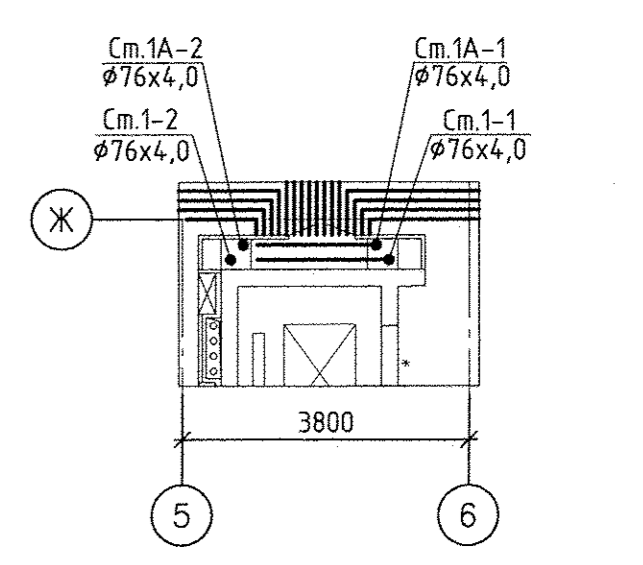
2-2 (1:50)



3-3 (1:50)



Фрагмент плана 7эт. в осях 5-6/Ж



Условные обозначения:
 Эм Радиатор "RITMO" панельно "Ventil Control" в CV11-500-1000 3

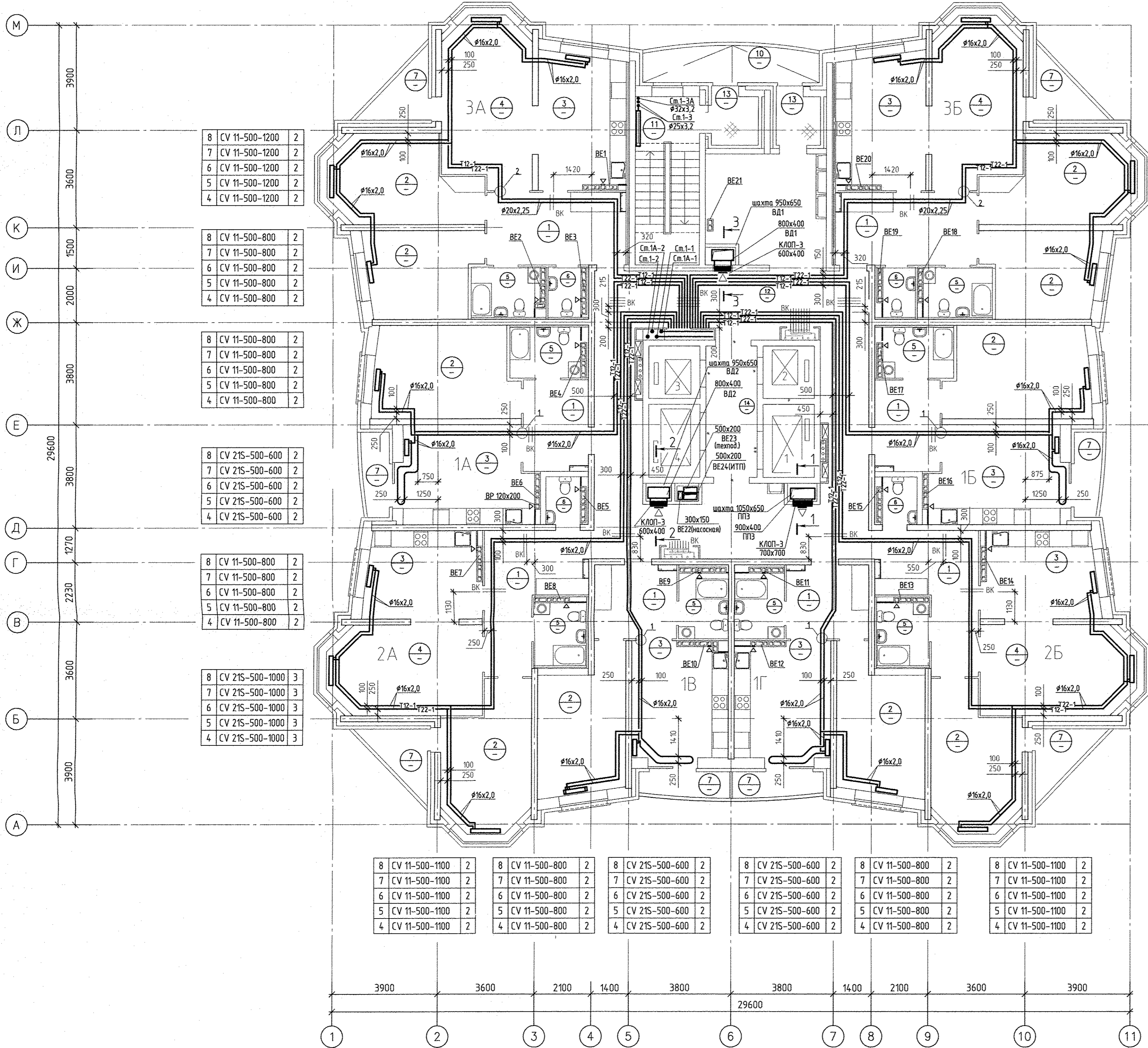
Индекс предварительной настройки клапана терморегулятора

- Примечание
 1. Схемы вентканалов ВЕ-1...ВЕ-21 см. раздел АР листы 24-30.
 2. Тип решеток не указанных на плане принять РВП-3 120x200 по ГОСТ 13448-82.
 3. Все подводы к приборам отопления "Ritmo" выполнять трубой металлопластиковой "Унипайп" диаметром 16x2,0 мм

АПУ.006-01-0В			
Жилой комплекс по улицам Амундсена - Раздольная в Ленинском районе г. Екатеринбург			
Пусковой комплекс 1		СТАДИЯ	ЛИСТ
28-этажный жилой дом N1		Р	6
Отопление и вентиляция. План 4...8 этажей			
ИЗМ.	КОПИЯ ЛИСТ	Н.ДОК. ПОДПИСЬ	ДАТА
Разработал	Джуван		30.08.16
Проверил	Пашаева		30.08.16
Гл. спец.	Пашаева		30.08.16
Г А П	Чирков		30.08.16

Конфектор "Сантехпром мини"

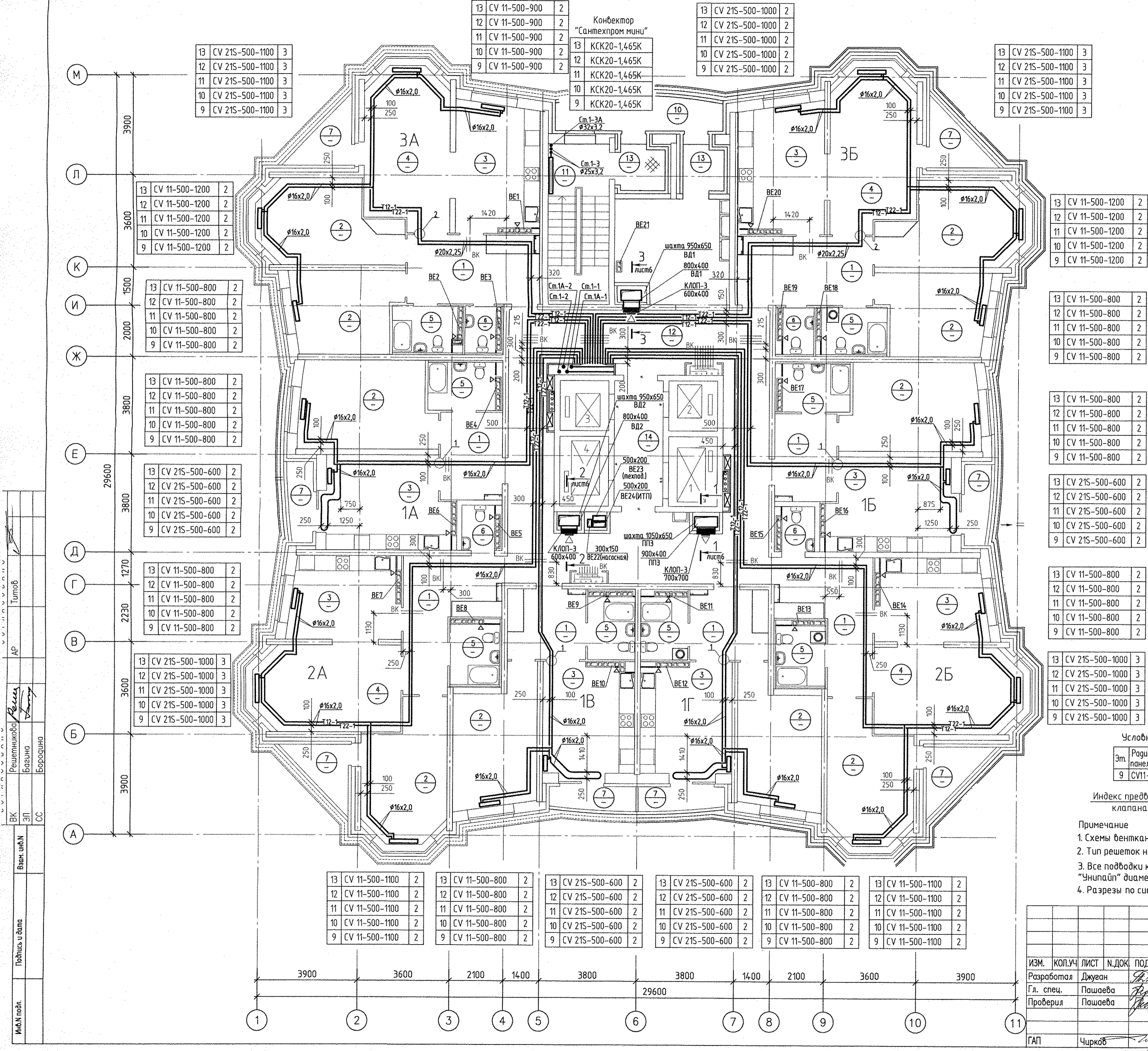
8 CV 215-500-1100 3	8 CV 11-500-900 2	8 КСК20-1,353К	8 CV 215-500-1000 2	8 CV 215-500-1100 3
7 CV 215-500-1100 3	7 CV 11-500-900 2	7 КСК20-1,353К	7 CV 215-500-1000 2	7 CV 215-500-1100 3
6 CV 215-500-1100 3	6 CV 11-500-900 2	6 КСК20-1,353К	6 CV 215-500-1000 2	6 CV 215-500-1100 3
5 CV 215-500-1100 3	5 CV 11-500-900 2	5 КСК20-1,127К	5 CV 215-500-1000 2	5 CV 215-500-1100 3
4 CV 215-500-1100 3	4 CV 11-500-900 2	4 КСК20-1,127К	4 CV 215-500-1000 2	4 CV 215-500-1100 3



Турбо
 АР
 Решетки/База
 Базис
 БК
 ЗП
 СС
 Вент. улит
 Планчик и вент.
 ИМ/ИЗМ.

ЭКСПЛИКАЦИЯ ПОМЕЩЕНИЙ

Номер помещения	Наименование	Площадь, м2	Кат. помещения
ПОМЕЩЕНИЯ КВАРТИР			
1	Холл(прихожая)	88.16	
2	Спальня	89.60	
3	Кухня	122.48	
4	Гостиная	143.10	
5	Ванная	36.84	
6	Сан. узел	8.72	
7	Лоджия	27.04	
Итого помещений квартир:		515.94	
ОБЩЕДОМОВЫЕ ПОМЕЩЕНИЯ			
10	Переходная лоджия	8.18	
11	Лестничная клетка	14.67	
12	Коридор	81.95	
13	Тамбуры	5.26	
14	Лифтовый холл	9.00	
Итого общедомовых помещений:		119.06	



13	CV 11-500-1200	2
12	CV 11-500-1200	2
11	CV 11-500-1200	2
10	CV 11-500-1200	2
9	CV 11-500-1200	2

13	CV 11-500-800	2
12	CV 11-500-800	2
11	CV 11-500-800	2
10	CV 11-500-800	2
9	CV 11-500-800	2

13	CV 11-500-800	2
12	CV 11-500-800	2
11	CV 11-500-800	2
10	CV 11-500-800	2
9	CV 11-500-800	2

13	CV 21S-500-600	2
12	CV 21S-500-600	2
11	CV 21S-500-600	2
10	CV 21S-500-600	2
9	CV 21S-500-600	2

13	CV 11-500-800	2
12	CV 11-500-800	2
11	CV 11-500-800	2
10	CV 11-500-800	2
9	CV 11-500-800	2

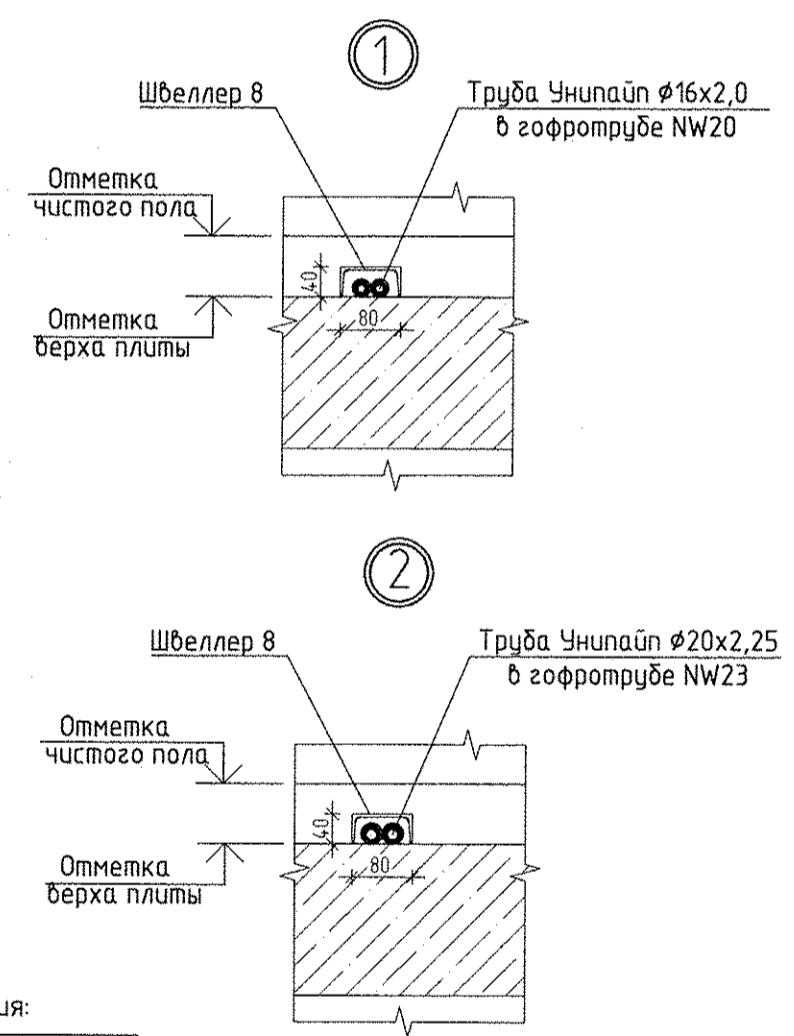
13	CV 21S-500-1000	3
12	CV 21S-500-1000	3
11	CV 21S-500-1000	3
10	CV 21S-500-1000	3
9	CV 21S-500-1000	3

Условные обозначения:

Эм	Радиатор "PURMO" панельный "Ventil Compact"	3
9	CV11-500-1000	3

Индекс предварительной настройки клапана терморегулятора

- Примечание
- Схемы вентканалов BE-1... BE-21 см. раздел АР листы 24-30.
 - Тип решеток не указанных на плане принять РВП-3 120x200 по ГОСТ 13448-82.
 - Все подводы к приборам отопления "Ригто" выполнить трубой металлопластиковой "Унипайп" диаметром 16x2,0 мм
 - Разрезы по системам ВД1, ВД2, ППЗ смотреть по листу 6



АПУ.006-01-0В

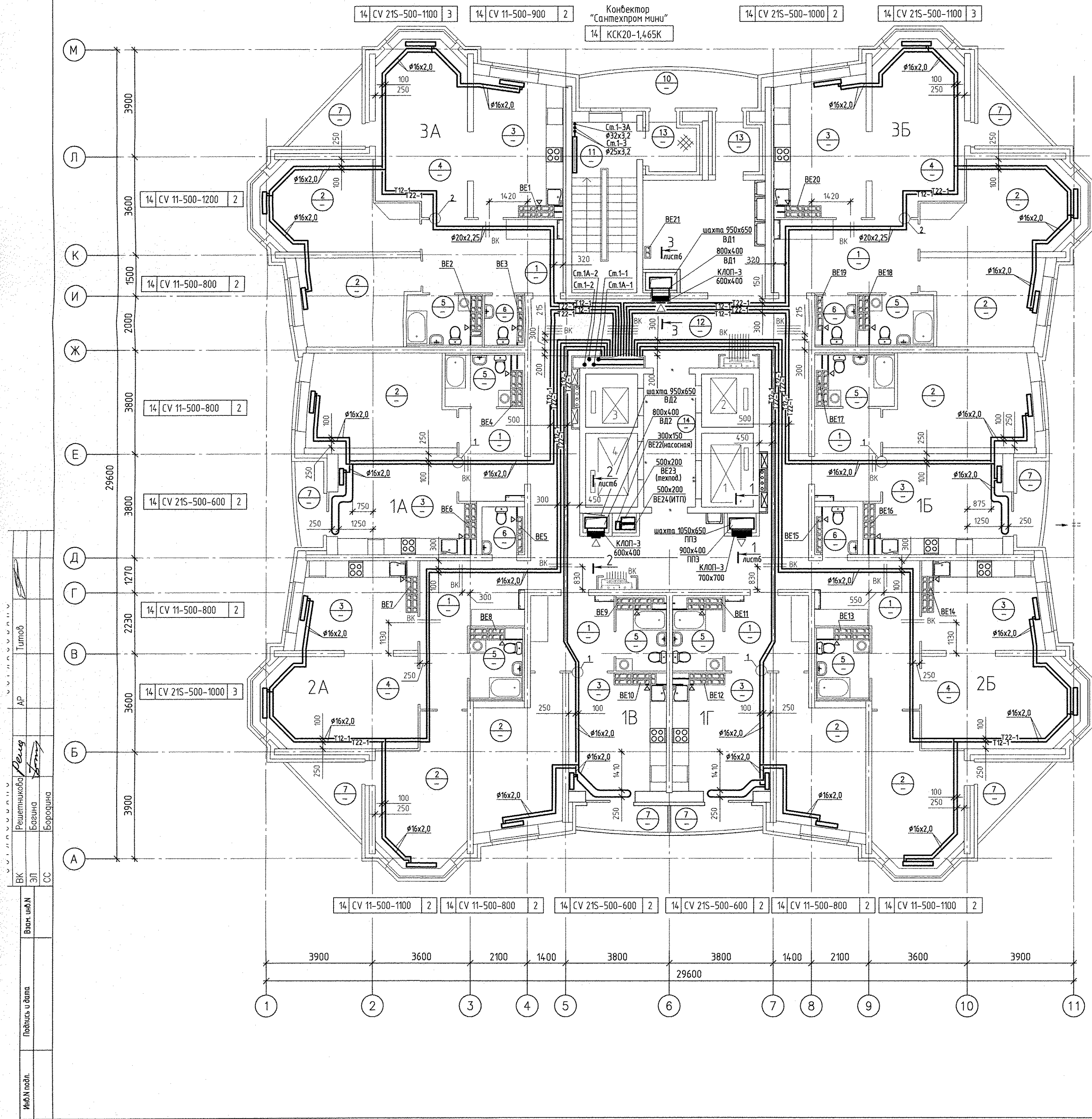
Жилой комплекс по улицам Амурзена - Раздубная в Ленинском районе г. Екатеринбург

ИЗМ.	КОЛ.УЧ	ЛИСТ	Н.ДОК	ПОДПИСЬ	ДАТА
Разработал	Джуган				30.09.15
Гл. спец.	Пашаева				30.09.15
Проверил	Пашаева				30.09.15
Исполн.	Чирков				30.09.15

Пусковой комплекс 1	СТАДИЯ	ЛИСТ	ЛИСТОВ
28-этажный жилой дом N1	Р	7	

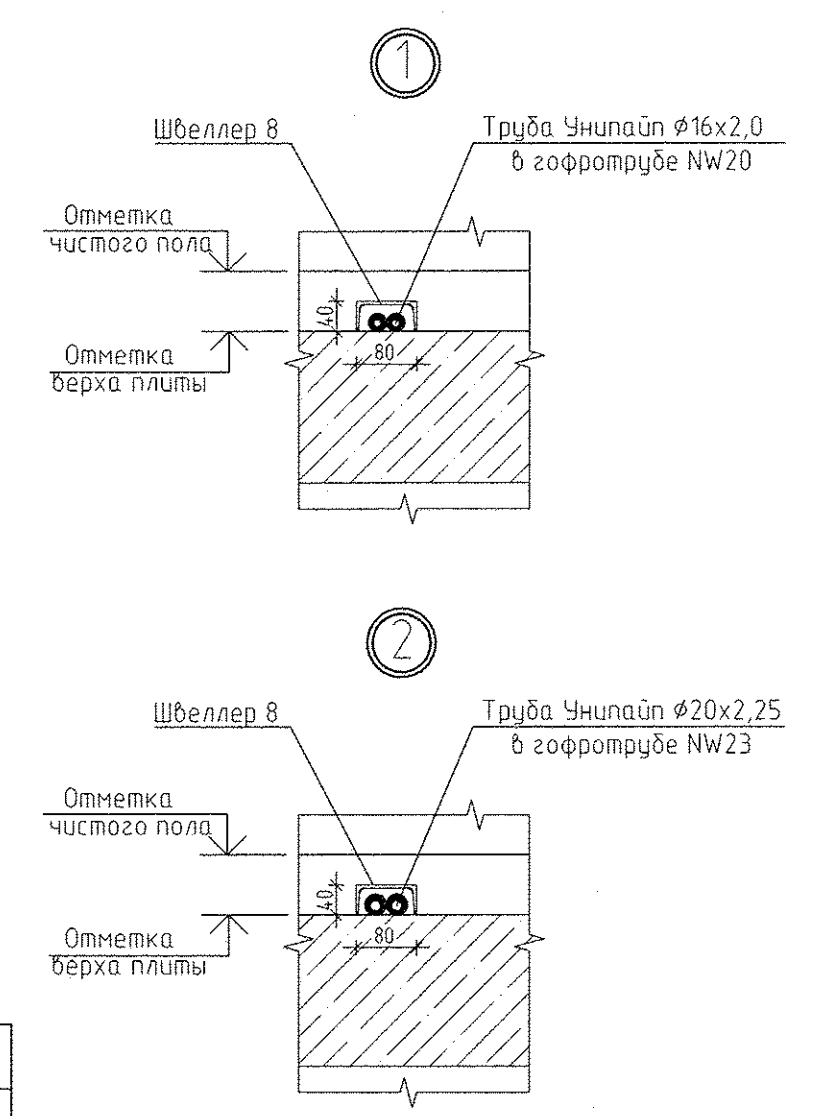
Отопление и вентиляция. План 9-13 этажей

ЗАО КОРПОРАЦИЯ АТОМСТРОЙКОМПЛЕКС



ЭКСПЛИКАЦИЯ ПОМЕЩЕНИЙ

Номер помещения	Наименование	Площадь, м2	Кат. помещения
ПОМЕЩЕНИЯ КВАРТИР			
1	Холл(прихожая)	88.16	
2	Спальня	89.60	
3	Кухня	122.48	
4	Гостиная	143.10	
5	Ванная	36.84	
6	Сан. узел	8.72	
7	Лоджия	27.04	
Итого помещений квартир:		515.94	
ОБЩЕДОМОВЫЕ ПОМЕЩЕНИЯ			
10	Переходная лоджия	8.18	
11	Лестничная клетка	14.67	
12	Коридор	81.95	
13	Тамбуры	5.26	
14	Лифтовый холл	9.00	
Итого общедомовых помещений:		119.06	



Условные обозначения:
 Эм. Радиатор "PURMO" панельный "Ventil Compact" 14 CV11-500-1000 3

Индекс предварительной настройки клапана терморегулятора

Примечание

- Схемы вентканалов BE-1... BE-21 см. раздел АР листы 24-30.
- Тип решеток не указанных на плане принять РВП-3 120x200 по ГОСТ 13448-82.
- Все подводы к приборам отопления "Ригмо" выполнить трубой металлопластиковой "Унипайп" диаметром 16x2,0 мм
- Разрезы по системам ВД1, ВД2, ППЗ смотреть по листу 6

ИЗМ.	КОП.УЧ.	ЛИСТ	Н.ДОК.	ПОДПИСЬ	ДАТА
ГАП	Чирков				30.09.16

АПУ.006-01-0В

Жилой комплекс по улицам Амундсена - Разливная в Ленинском районе г. Екатеринбург

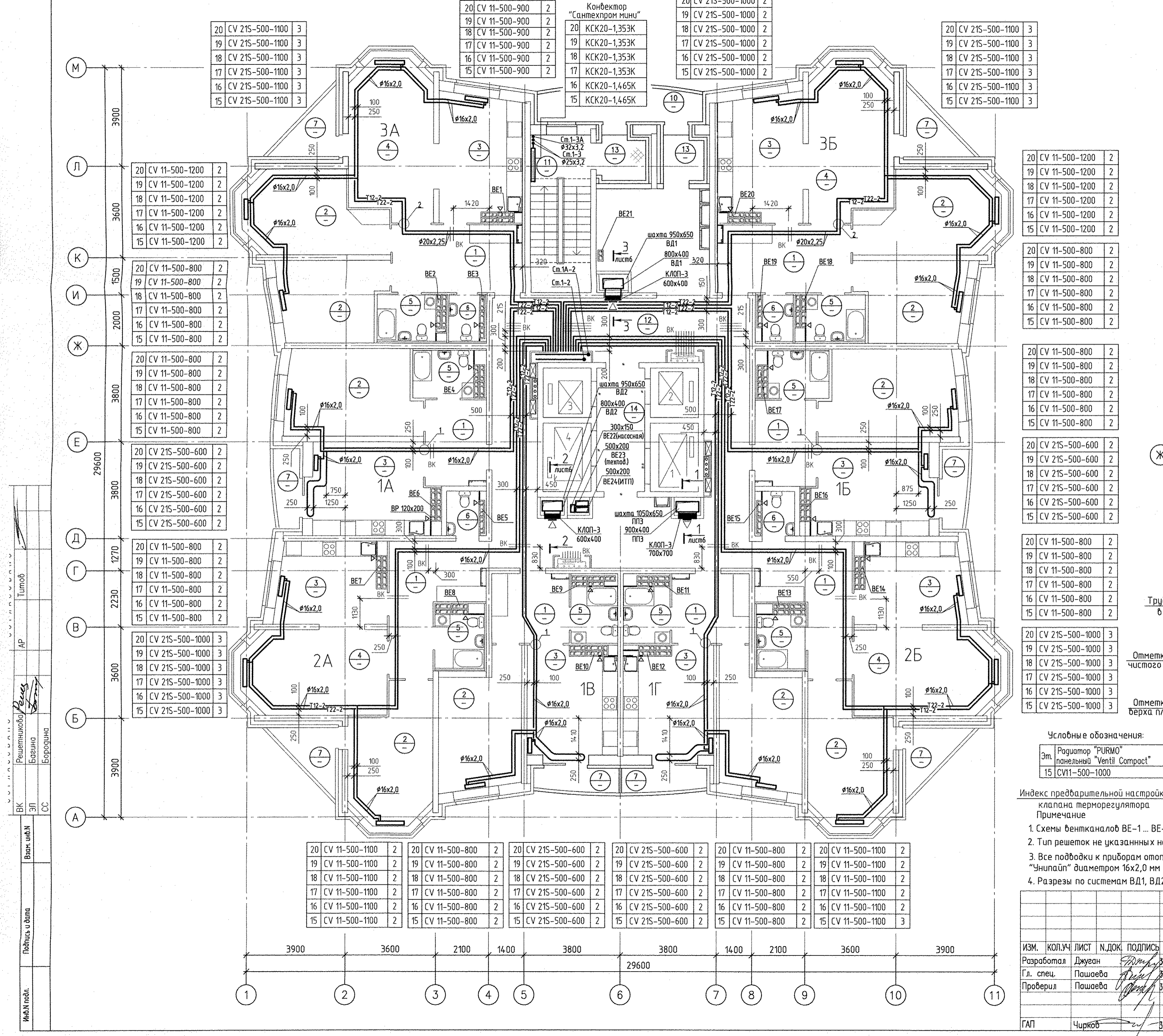
Пусковой комплекс 1
28-этажный жилой дом №1

Отопление и вентиляция.
План 14 этажа

СТАДИЯ	ЛИСТ	ЛИСТОВ
Р	8	

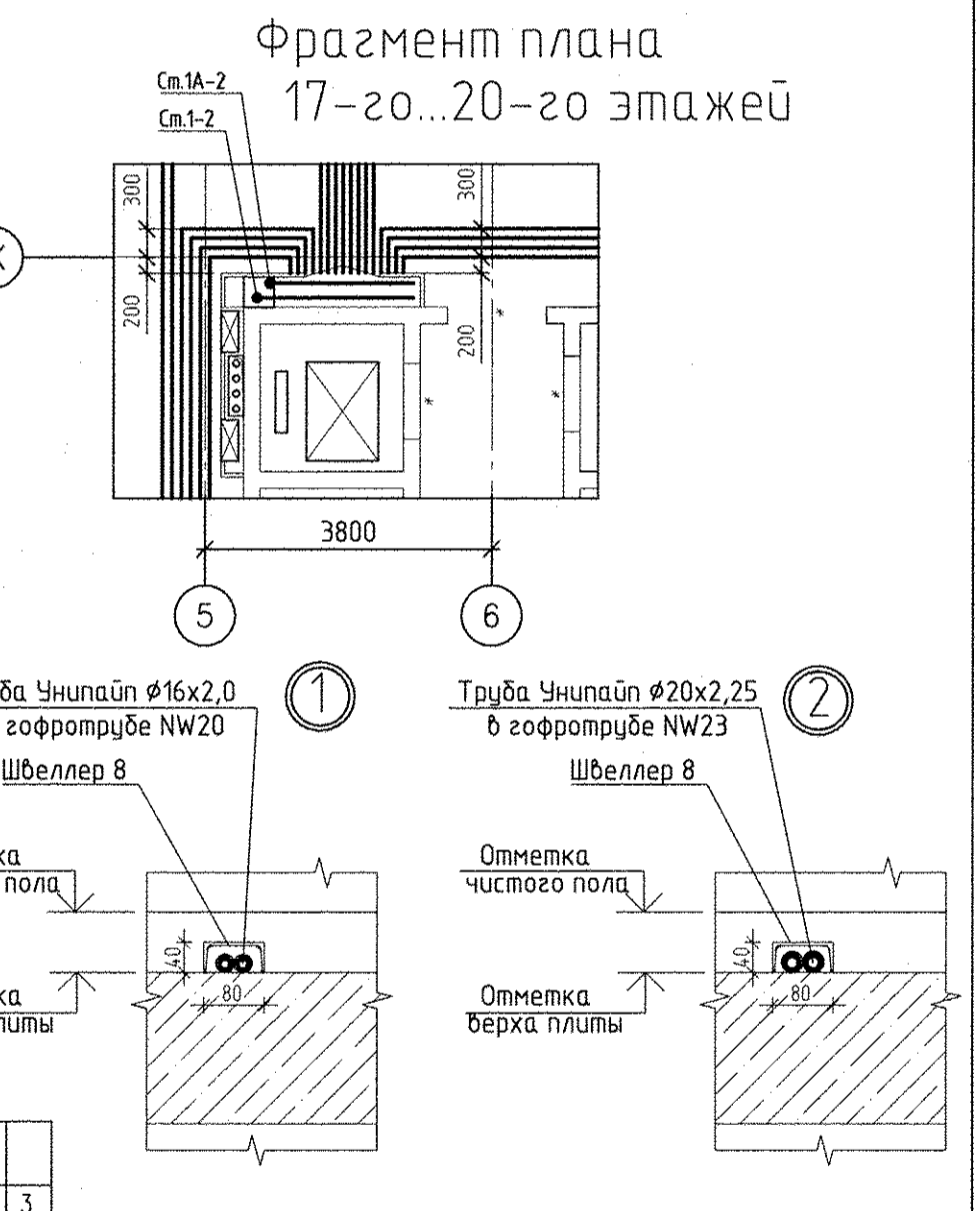
ЗАО КОРПОРАЦИЯ
АТОМСТРОЙКОМПЛЕКС

ВК	Решетки/Борозды	Тумов
ЭП	Базис	АР
СС	Борозды	
Вак. шп.Н		
Подпись и дата		
ИФАН подл.		



ЭКСПЛИКАЦИЯ ПОМЕЩЕНИЙ

Номер помещения	Наименование	Площадь, м2	Кат. помещения
ПОМЕЩЕНИЯ КВАРТИР			
1	Холл(прихожая)	88.16	
2	Спальня	89.60	
3	Кухня	122.48	
4	Гостинная	143.10	
5	Ванная	36.84	
6	Сан. узел	8.72	
7	Лоджия	27.04	
Итого помещений квартир:		515.94	
ОБЩЕДОМОВЫЕ ПОМЕЩЕНИЯ			
10	Переходная лоджия	8.18	
11	Лестничная клетка	14.67	
12	Коридор	81.95	
13	Тамбуры	5.26	
14	Лифтовый холл	9.00	
Итого общедомовых помещений:		119.06	



20	CV 11-500-1200	2
19	CV 11-500-1200	2
18	CV 11-500-1200	2
17	CV 11-500-1200	2
16	CV 11-500-1200	2
15	CV 11-500-1200	2
20	CV 11-500-800	2
19	CV 11-500-800	2
18	CV 11-500-800	2
17	CV 11-500-800	2
16	CV 11-500-800	2
15	CV 11-500-800	2
20	CV 21S-500-600	2
19	CV 21S-500-600	2
18	CV 21S-500-600	2
17	CV 21S-500-600	2
16	CV 21S-500-600	2
15	CV 21S-500-600	2
20	CV 11-500-800	2
19	CV 11-500-800	2
18	CV 11-500-800	2
17	CV 11-500-800	2
16	CV 11-500-800	2
15	CV 11-500-800	2
20	CV 21S-500-1000	3
19	CV 21S-500-1000	3
18	CV 21S-500-1000	3
17	CV 21S-500-1000	3
16	CV 21S-500-1000	3
15	CV 21S-500-1000	3

АПУ.006-01-0В

Жилой комплекс по улицам Амундсена – Разливная в Ленинском районе г. Екатеринбурга

ИЗМ.	КОЛ.УЧ.	ЛИСТ	Н.ДОК.	ПОДПИСЬ	ДАТА
Разработал	Джуган				30.09.16
Гл. спец.	Пашаева				30.09.16
Проверил	Пашаева				30.09.16

СТАДИЯ	ЛИСТ	ЛИСТОВ
Р	9	

Отопление и вентиляция.
План 15-20 этажей

ЗАО КОРПОРАЦИЯ
АТОМСТРОЙКОМПЛЕКС

Исполнитель: Туроб

Решитель: Пашаева, Богородина

ВК, ЭП, СС, Вент. инж. М., Подпись и дата, Исполн. подл.

Условные обозначения:

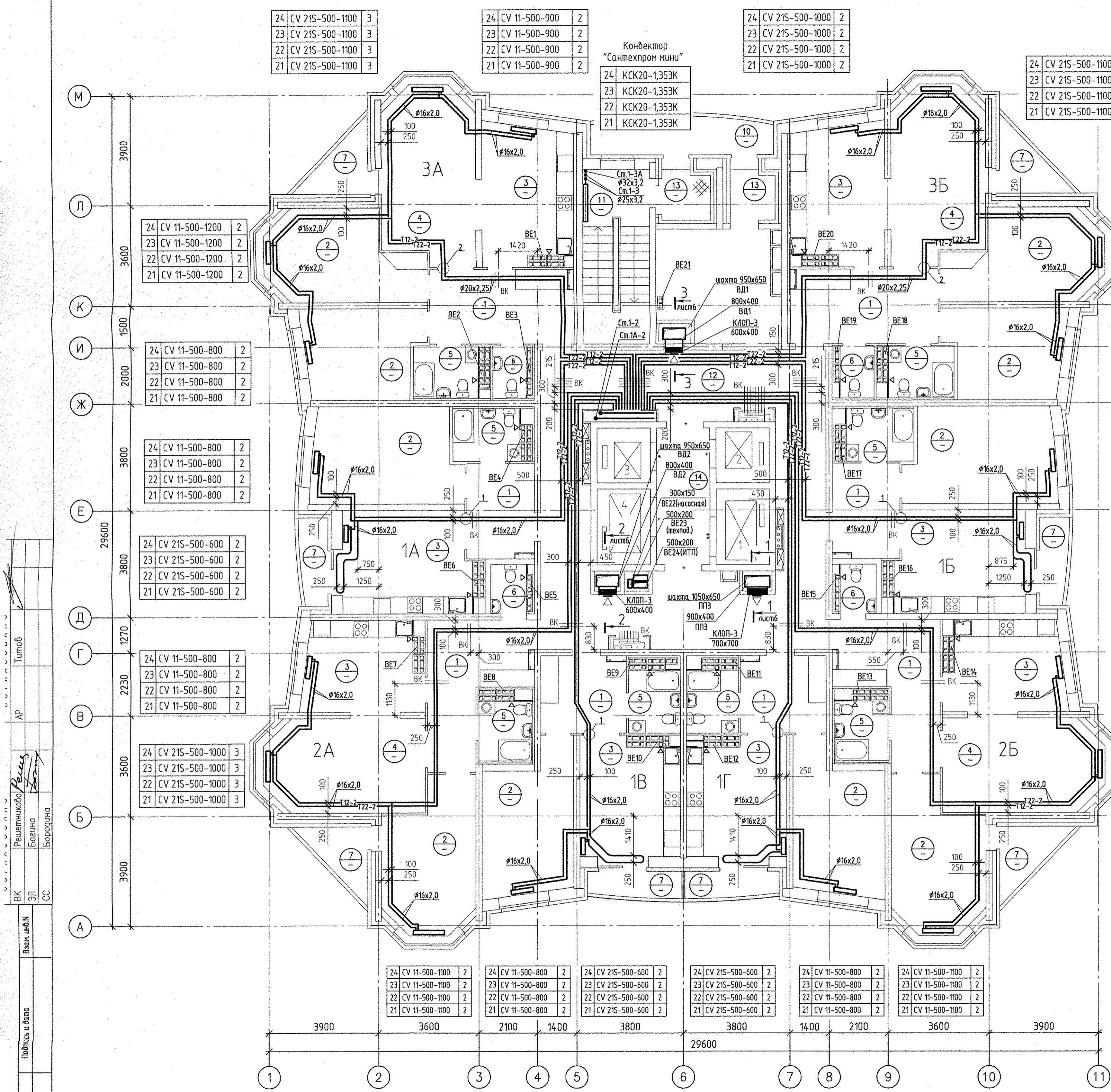
Эт.	Радиатор "PURMO" панельный "Ventil Compact"	3
15	CV11-500-1000	3

Индекс предварительной настройки клапана терморегулятора
Примечание

- Схемы вентканалов ВЕ-1... ВЕ-21 см. раздел АР листы 24-30.
- Тип решеток не указанных на плане принять РВП-3 120x200 по ГОСТ 13448-82.
- Все подводки к приборам отопления "Ригто" выполнить трубой металлопластиковой "Унипайп" диаметром 16x2,0 мм
- Разрезы по системам ВД1, ВД2, ППЗ смотреть по листу 6

ЭКСПЛИКАЦИЯ ПОМЕЩЕНИЙ

Номер помещения	Наименование	Площадь, м2	Кат. помещения
ПОМЕЩЕНИЯ КВАРТИР			
1	Холл(прихожая)	88.16	
2	Спальня	89.60	
3	Кухня	122.48	
4	Гостинная	143.10	
5	Ванная	36.84	
6	Сан. узел	8.72	
7	Лоджия	27.04	
Итого помещений квартир:		515.94	
ОБЩЕДОМОВЫЕ ПОМЕЩЕНИЯ			
10	Переходная лоджия	8.18	
11	Лестничная клетка	14.67	
12	Коридор	81.95	
13	Тамбуры	5.26	
14	Лифтовый холл	9.00	
Итого общедомовых помещений:		119.06	



24 CV 11-500-1200	2
23 CV 11-500-1200	2
22 CV 11-500-1200	2
21 CV 11-500-1200	2

24 CV 11-500-800	2
23 CV 11-500-800	2
22 CV 11-500-800	2
21 CV 11-500-800	2

24 CV 11-500-800	2
23 CV 11-500-800	2
22 CV 11-500-800	2
21 CV 11-500-800	2

24 CV 21S-500-600	2
23 CV 21S-500-600	2
22 CV 21S-500-600	2
21 CV 21S-500-600	2

24 CV 11-500-800	2
23 CV 11-500-800	2
22 CV 11-500-800	2
21 CV 11-500-800	2

24 CV 21S-500-1000	3
23 CV 21S-500-1000	3
22 CV 21S-500-1000	3
21 CV 21S-500-1000	3

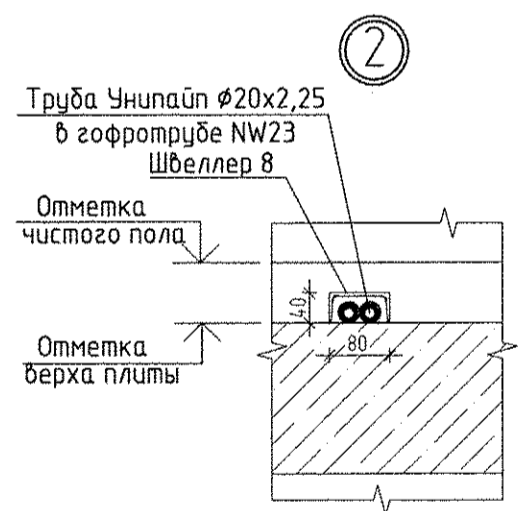
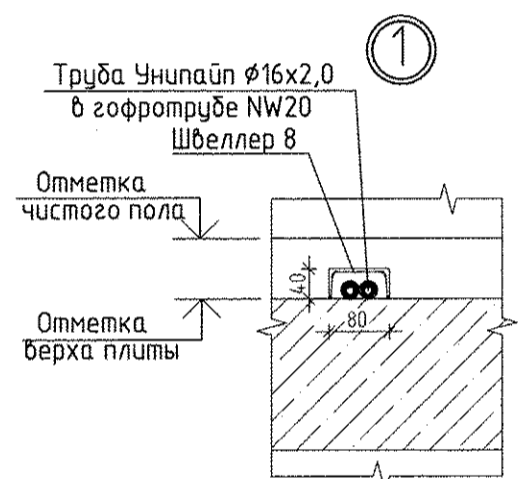
24 CV 11-500-1100	2
23 CV 11-500-1100	2
22 CV 11-500-1100	2
21 CV 11-500-1100	2

24 CV 11-500-800	2
23 CV 11-500-800	2
22 CV 11-500-800	2
21 CV 11-500-800	2

24 CV 21S-500-600	2
23 CV 21S-500-600	2
22 CV 21S-500-600	2
21 CV 21S-500-600	2

Эт.	Радиатор "PURMO" панельный "Ventil Compact"	3
21	CV11-500-1000	3

- Условные обозначения:
- Схемы вентканалов VE-1... VE-21 см. раздел АР листы 24-30.
 - Тип решеток не указанных на плане принять РВП-3 120x200 по ГОСТ 13448-82.
 - Все подводки к приборам отопления "Ригто" выполнить трубой металлопластиковой "Унипайп" диаметром 16x2,0 мм
 - Разрезы по системам ВД1, ВД2, ППЗ смотреть по листу 6



АПУ.006-01-0В

Жилой комплекс по улицам Амундсена - Разливная в Ленинском районе г. Екатеринбург

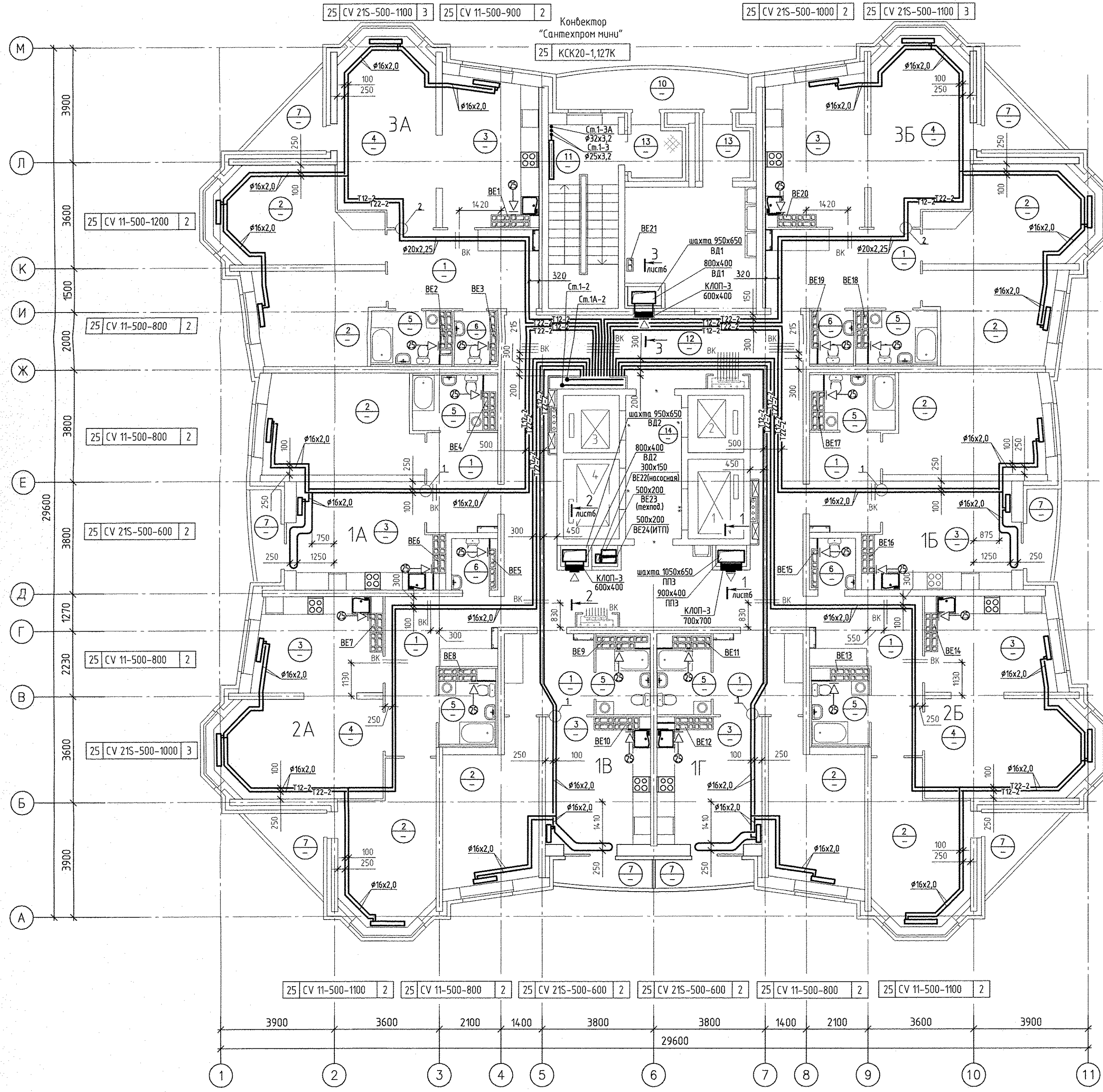
ИЗМ.	КОП.УЧ	ЛИСТ	Н.ДОК.	ПОДПИСЬ	ДАТА
Разработал	Джуван			<i>[Signature]</i>	30.09.16
Гл. спец.	Пашаева			<i>[Signature]</i>	30.09.16
Проверил	Пашаева			<i>[Signature]</i>	30.09.16
Исполн.	Чирков			<i>[Signature]</i>	30.09.16

Пусковой комплекс 1	СТАДИЯ	ЛИСТ	ЛИСТОВ
28-этажный жилой дом N1	Р	10	

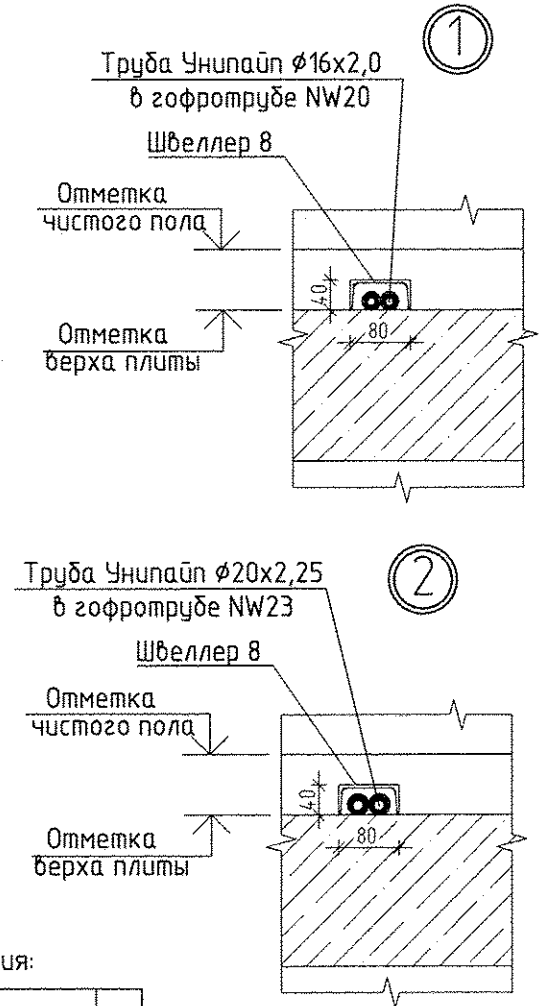
Отопление и вентиляция. План 21-24 этажей

ЗАО КОРПОРАЦИЯ АТОМСТРОЙКОМПЛЕКС

Номер помещения	Наименование	Площадь, м2	Кат. помещения
ПОМЕЩЕНИЯ КВАРТИР			
1	Холл (прихожая)	88.16	
2	Спальня	89.60	
3	Кухня	122.48	
4	Гостинная	143.10	
5	Ванная	36.84	
6	Сан. узел	8.72	
7	Лоджия	27.04	
Итого помещений квартир:		515.94	
ОБЩЕДОМОВЫЕ ПОМЕЩЕНИЯ			
10	Переходная лоджия	8.18	
11	Лестничная клетка	14.67	
12	Коридор	81.95	
13	Тамбуры	5.26	
14	Лифтовый холл	9.00	
Итого общедомовых помещений:		119.06	



- 25 CV 11-500-1200 2
- 25 CV 11-500-800 2
- 25 CV 11-500-800 2
- 25 CV 11-500-800 2
- 25 CV 21S-500-600 2
- 25 CV 11-500-800 2
- 25 CV 21S-500-1000 3
- 25 CV 11-500-1100 2
- 25 CV 11-500-800 2
- 25 CV 21S-500-600 2
- 25 CV 21S-500-600 2
- 25 CV 11-500-800 2
- 25 CV 11-500-1100 2



Условные обозначения:

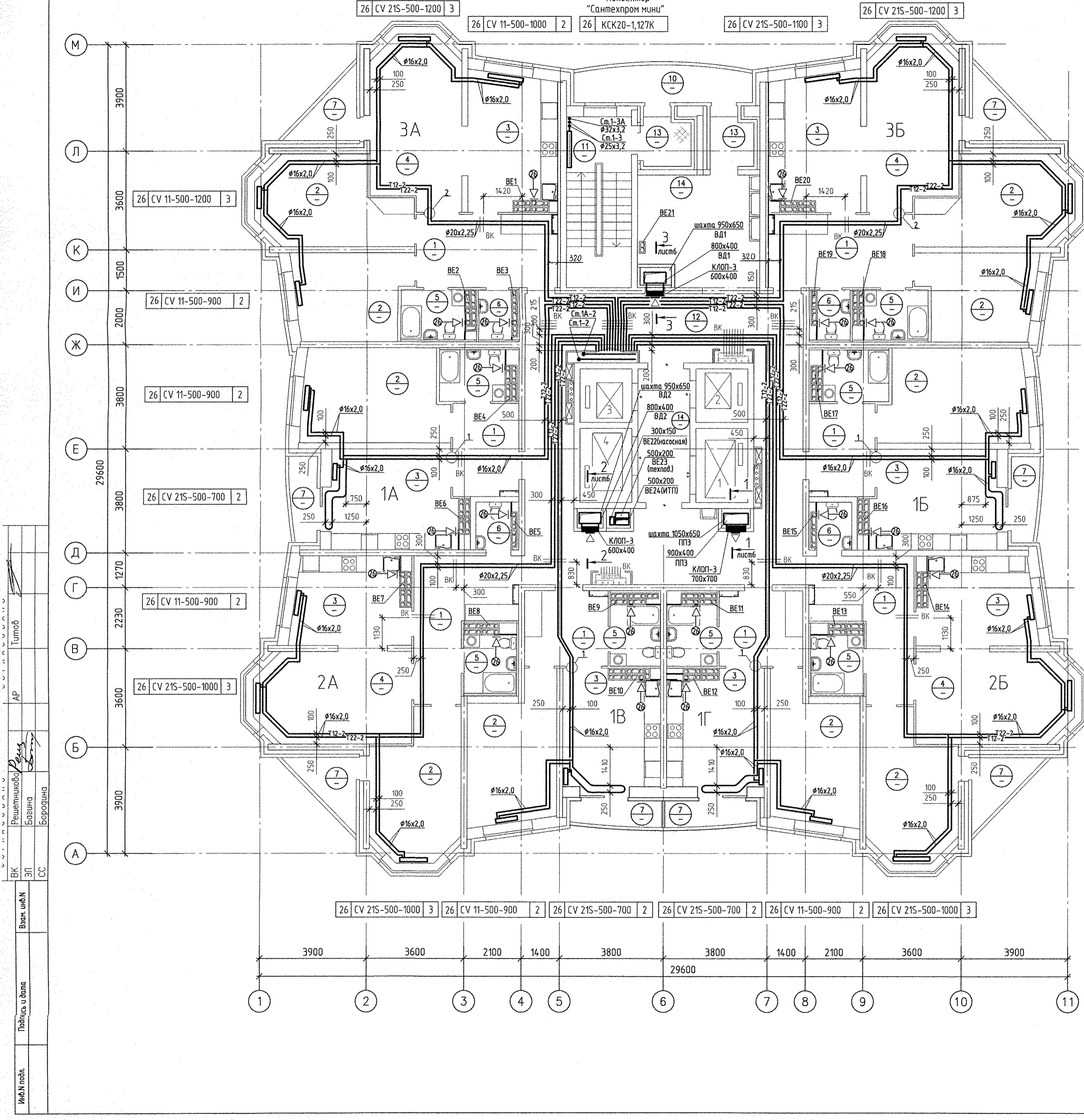
Эм	Радиатор "PURMO" панельный "Ventil Compact"	
25 CV11-500-1000		3

Индекс предварительной настройки клапана терморегулятора
 Примечание
 ← ⊗ - бытовой осевой вентилятор "ВЕНТС 100 Ф" на 25 этаже

- Схемы вентканалов BE-1... BE-21 см. раздел АР листы 24-30.
- Тип решеток не указанных на плане принять РВП-3 120x200 по ГОСТ 13448-82.
- Все подводы к приборам отопления "Ригто" выполнить трубой металлопластиковой "Унипайп" диаметром 16x2,0 мм
- Разрезы по системам ВД1, ВД2, ППЗ смотреть по листу 6

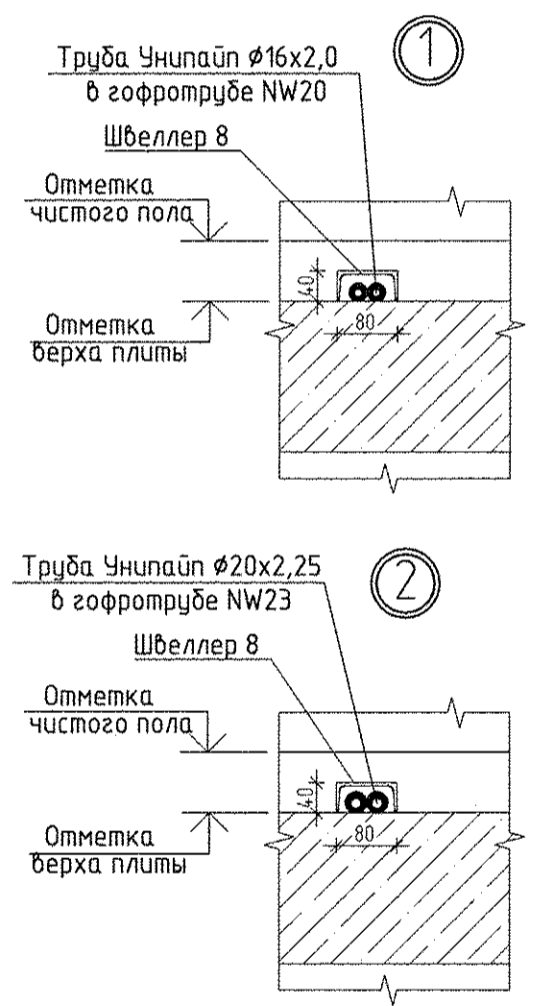
МФБН подл.	Подпись и дата	Взв. штамп	Тумоб
БК	Решетников	Бороздина	АР
ЭП	Богодина	Бороздина	
СС			

АПУ.006-01-0В			
Жилой комплекс по улицам Амундсена - Разливная в Ленинском районе г. Екатеринбург			
ИЗМ.	КОЛ.УЧ	ЛИСТ	Н.ДОК. ПОДПИСЬ ДАТА
Разработал	Джуван	30.09.16	
Гл. спец.	Пашаева	30.09.16	
Проверил	Пашаева	30.09.16	
ГАП	Чирков	30.09.16	
Пусковой комплекс 1 28-этажный жилой дом N1		СТАДИЯ	ЛИСТ ЛИСТОВ
Отопление и вентиляция. План 25 этажа		Р	11
ЗАО КОРПОРАЦИЯ АТОМСТРОЙКОМПЛЕКС			



ЭКСПЛИКАЦИЯ ПОМЕЩЕНИЙ

Номер помещения	Наименование	Площадь, м2	Кат. помещения
ПОМЕЩЕНИЯ КВАРТИР			
1	Холл(прихожая)	88.16	
2	Спальня	89.60	
3	Кухня	122.48	
4	Гостинная	143.10	
5	Ванная	36.84	
6	Сан. узел	8.72	
7	Лоджия	27.04	
Итого помещений квартир:		515.94	
ОБЩЕДОМОВЫЕ ПОМЕЩЕНИЯ			
10	Переходная лоджия	8.18	
11	Лестничная клетка	14.67	
12	Коридор	81.95	
13	Тамбуры	5.26	
14	Лифтовый холл	9.00	
Итого общедомовых помещений:		119.06	



Условные обозначения:

Эт.	Радиатор "РИМО" панельный "Ventil Compact"	
26	CV11-500-1000	3

Индекс предварительной настройки клапана терморегулятора
Примечание
←⊗ - бытовой осевой вентилятор "ВЕНТС 100 Ф" на 25 этаже

- Схемы вентканалов BE-1... BE-21 см. раздел АР листы 24-30.
- Тип решеток не указанных на плане принять РВП-3 120x200 по ГОСТ 13448-82.
- Все подводы к приборам отопления "Ригмо" выполнить трубой металлопластиковой "Унипайп" диаметром 16x2,0 мм
- Разрезы по системам ВД1, ВД2, ППЗ смотреть по листу 6

ИЗМ.				КОЛ.УЧ.				ЛИСТ				Н.ДОК.				ПОДПИСЬ				ДАТА			
АПУ.006-01-0В																							
Жилой комплекс по улицам Амурсена - Разливная в Ленинском районе г. Екатеринбург																							
Пусковой комплекс 1												СТАДИЯ		ЛИСТ		ЛИСТОВ							
28-этажный жилой дом N1												Р		12									
Отопление и вентиляция.												ЗАО КОРПОРАЦИЯ АТОМСТРОЙКОМПЛЕКС											
План 26 этажа.																							
ИЗМ.		КОЛ.УЧ.		ЛИСТ		Н.ДОК.		ПОДПИСЬ		ДАТА		ИЗМ.		КОЛ.УЧ.		ЛИСТ		Н.ДОК.		ПОДПИСЬ		ДАТА	
Разработал		Джуган		30.09.16						30.09.16		Гл. спец.		Пашаева		30.09.16						30.09.16	
Проверил		Пашаева		30.09.16						30.09.16		Гл. инж.		Чирков		30.09.16						30.09.16	

Решетчатый	Тумоб
ВК	АР
ЭП	
СС	
Ванч. шланг	
Подпись и дата	
И.И.И.И.И.И.	